



Радијатори

# Панелни радијатори бренд на кој му верувате



**Vaillant** Удобност за мојот дом

# Радијатори за вашиот дом и стил на живот



Компактни и вентилски Vaillant радијатори	4
Компактни радијатори	5
Вентилски радијатори	6
Технички податоци	7
Термостатска глава за едноставна регулација на температурата во просторот	11
Услуги	12



### Спој на ефикасност и долговечен дизајн

Vaillant радијаторите се достапни во четири различни модели зависно од бројот на панелите и конвекторите (тип 11, тип 21, тип 22, тип 33) и во различни димензии кои ќе ги задоволат сите барања за вградување.

### Компактна и вентилска изведба

Зависно од начинот на изведба, радијаторите се достапни без интегриран вентил (компактен) или со интегриран вентил (вентилски), што служи како подготовка за поставување на термостатска глава со кој се постигнува попрецизна регулација на температурата во просторот.

### Термостатска глава

Програмата на радијатори е компетирана со дополнителен прибор за брза и едноставна монтажа како и термостатска глава.

### Видови на панелни радијатори

Тип 11		= 1 панел + 1 конвектор
Тип 21		= 2 панели + 1 конвектор
Тип 22		= 2 панели + 2 конвектори
Тип 33		= 3 панели + 3 конвектори

# Компактни и вентилски радијатори



## Квалитет на кој можете да му верувате

Vaillant има завидна репутација за производство на високоефикасни системи за греење и топла вода. Со цел да ги надолжни своите системи, Vaillant ја прошири својата понуди со обемна програма со елегантни панелни радијатори.

Користејќи најсовремена технологија на производство, радијаторите претставуваат комбинација на супериорен дизајн, сигурност и квалитет, како и сите останати производи на Vaillant.

## Сертификати и признанија

Како доказ за врвен квалитет и сигурност, доделени се сертификати и признанија.



# Компактни радијатори

Компактните радијатори се комбинација на класичен дизајн и врвна технологија, како такви лесно се вклопуваат во сите видови на ентериери.

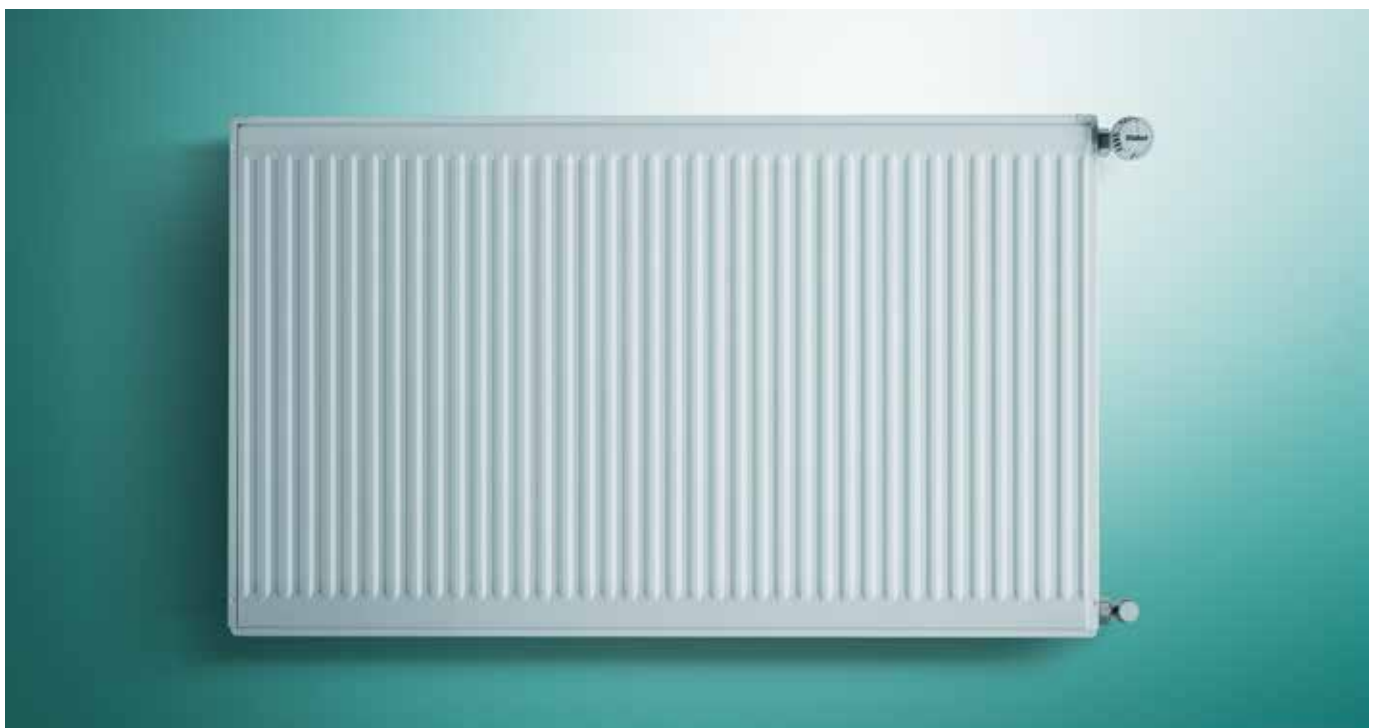
## Квалитет на водата во системот за греење

При реконструкција на постојните и изработка на нови системи, се препорачува, системот за греење да се исчисти со соодветно хемиско средство за испирање (Сентинел X300 /X400) на истиот да се додаде инхибитор за заштита од внатрешна корозија и создавање на каменец (Сентинел X100). Во спротивно можни се проблеми при работата на уредот за греење и грејните тела.

## Важни карактеристики на компактните радијатори:



- Антикоровивна заштита: заштитен слој од циркониум, катодно темелно боење
- Електронско нанесување на прашкаст материјал, RAL 9010
- Испитен притисок 13 бари, максимален работен притисок 10 бари
- Ладно валан челичен лим со дебелина 1,11 мм
- Максимална работна температура 130 °C
- Типови од 11 (1 панел + 1 конвектор) до 33 (3 панели + 3 конвектори)
- Топлинската моќ утврдена според Европската норма EN 442, ДИН сертификат
- Држачите се составен дел од испораката
- Гарантен период од 10 години



Компактен радијатор

# Вентилски радијатори

Со подно поврзување и вграден термостатски вентил, вентилските радијатори ќе ги задоволат сите барања за монтажа.



Вентилски радијатор



Вентилските радијатори се испорачуваат заедно со интегриран термостатски вентил

Тежина и содржина на вода во компактните и вентилските радијатори

Visina	Tip	Težina po dužnom metru u kg	Sadržaj vode
300 mm (12")	Тип 11	8,9	1,6
	Тип 21	14,5	3,1
	Тип 22	17,4	3,0
	Тип 33	26,1	4,5
400 mm (12")	Тип 11	11,9	2,0
	Тип 21	19,5	4,0
	Тип 22	23,2	3,9
	Тип 33	35,6	5,9
500 mm (12")	Тип 11	15,0	2,5
	Тип 21	24,1	4,9
	Тип 22	29,1	4,8
	Тип 33	44,0	7,3
600 mm (12")	Тип 11	17,9	2,9
	Тип 21	28,0	5,8
	Тип 22	33,7	5,7
	Тип 33	51,2	8,7
900 mm (12")	Тип 11	23,9	4,2
	Тип 21	43,6	8,3
	Тип 22	52,2	8,7
	Тип 33	76,2	10,2

## Монтажа

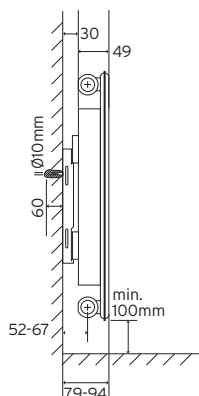
- За максимална ефикасност, радијаторот треба да биде монтиран на висина > 100 mm од подот.
- За да се спречат механички оштетувања на радијаторот, се препорачува радијаторот да се монтира заедно со заштитната фолија и картонската облога.

# Технички податоци

Преглед на мерки за монтажа - компактни радијатори

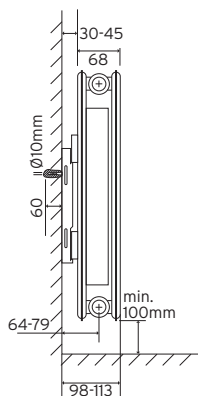
## 1 панел + 1 конвектор

Тип 11



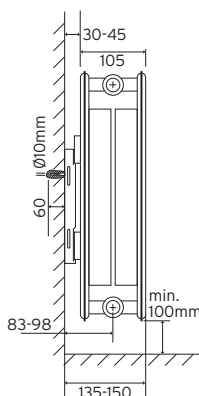
## 2 панели + 1 конвектор

Тип 21



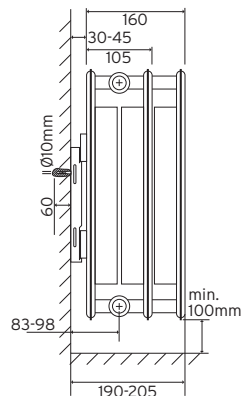
## 2 панели + 2 конвектори

Тип 22

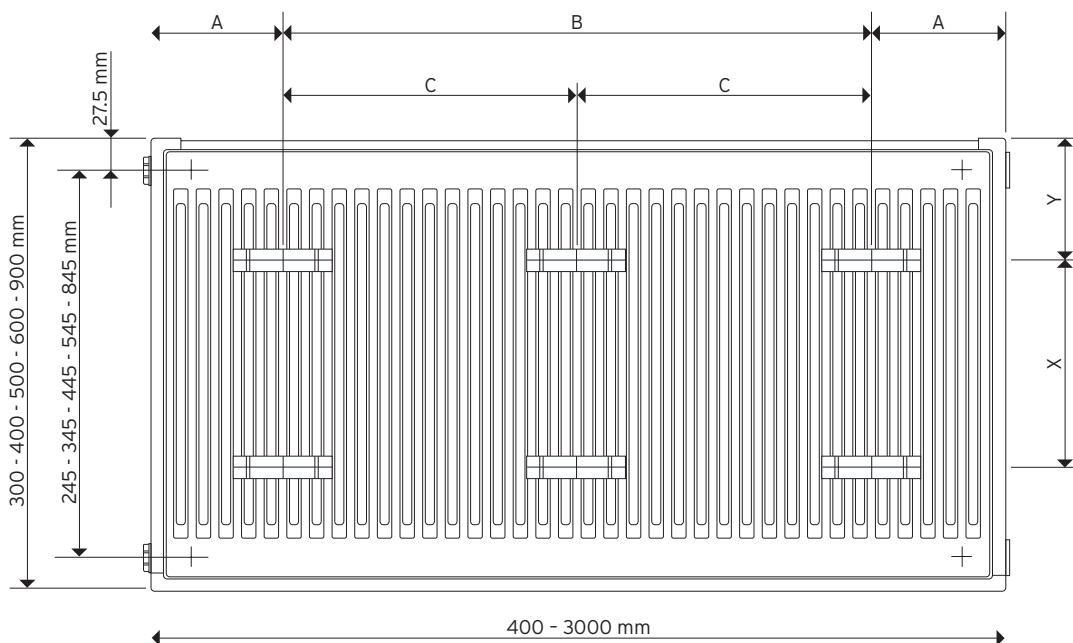


## 3 панели + 3 конвектори

Тип 33



Наведените мерки можат да отстапуваат за +/- 2mm



## Технички податоци

### Технички податоци - компактни радијатори

Должина	Единица	11			21-22-33		
		A	B	C	A	B	C
400	mm	125	150	-	137,5	125	-
500	mm	125	250	-	137,5	225	-
600	mm	125	350	-	137,5	325	-
700	mm	125	450	-	137,5	425	-
800	mm	125	550	-	137,5	525	-
900	mm	125	650	-	137,5	625	-
1000	mm	125	750	-	137,5	725	-
1100	mm	125	850	-	137,5	825	-
1200	mm	125	950	-	137,5	925	-
1300	mm	125	1050	-	137,5	1025	-
1400	mm	125	1150	-	137,5	1125	-
1500	mm	125	1350	-	137,5	1225	-
1600	mm	125	-	675	137,5	-	662,5
1800	mm	125	-	775	137,5	-	762,5
2000	mm	125	-	875	137,5	-	862,5
2200	mm	125	-	975	137,5	-	962,5
2400	mm	125	-	1075	137,5	-	1062,5
2600	mm	125	-	1175	137,5	-	1162,5
2800	mm	125	-	1275	137,5	-	1262,5
3000	mm	125	-	1375	137,5	-	1362,5

Тип	x	y
400	125	150
500	125	250
600	125	350
700	125	450
800	125	550
900	125	650
1000	125	750

Тип	Единица	A
Тип 11	mm	125,0
Тип 21/22	mm	137,5
Тип 33	mm	137,5

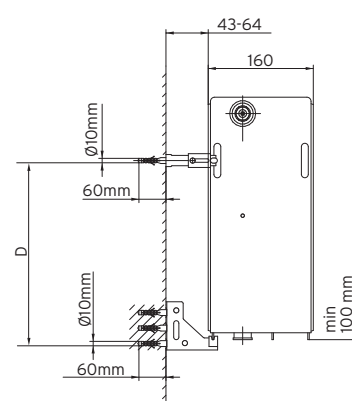
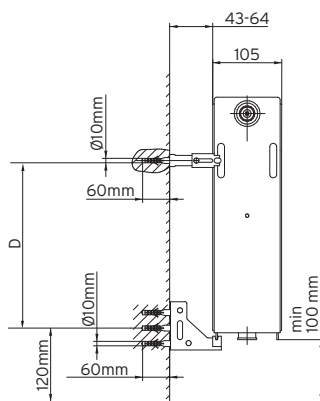
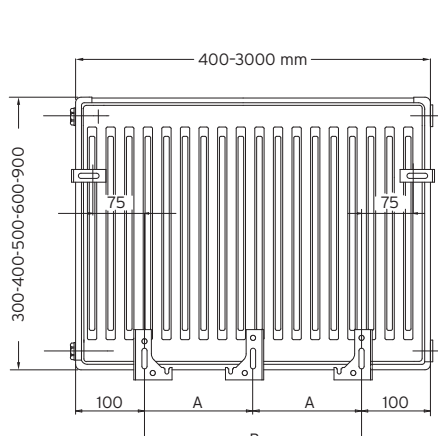
Должина на радијатор	Број на инсталациски конзоли
400mm - 1500mm	4
1600mm - 3000mm	6



Преглед на мерки за монтажа - вентилски радијатори

**2 панели + 2 конвектори**  
Тип 21 - Тип 22

**3 панели + 3 конвектори**  
Тип 33

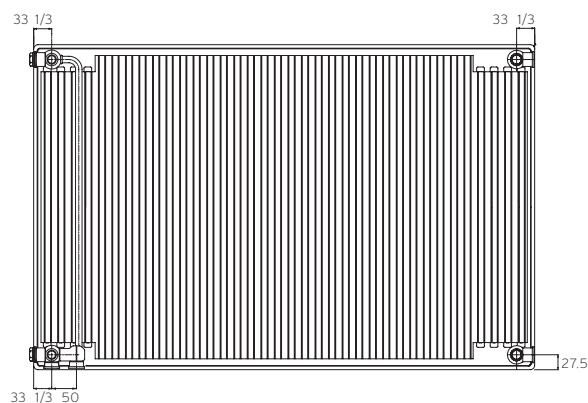


Вентилски радијатори

Должина на радијатор	Единица	A	B
400	mm	-	200
500	mm	-	300
600	mm	-	400
700	mm	-	500
800	mm	-	600
900	mm	-	700
1000	mm	-	800
1100	mm	-	900
1200	mm	-	1000
1300	mm	-	1100
1400	mm	-	1200
1500	mm	-	1300
1600	mm	700	1400
1800	mm	800	1600
2000	mm	900	1800
2200	mm	1000	2000
2400	mm	1100	2200
2600	mm	1200	2400
2800	mm	1300	2600
3000	mm	1400	2800

Висина на радијатор	Единица	D
300	mm	200
400	mm	300
500	mm	400
600	mm	500
900	mm	800

Шематски приказ на вентилски радијатор



## Технички податоци

### Топлински моќ (W)

Тип	Темп.	Висина	Единица	Должина (mm)																				
				400	500	600	700	800	900	1000	1100	1200	1300	1400	1500	1600	1800	2000	2200	2400	2600	2800	3000	
11	90/70/20	500	mm	424	531	637	743	849	955	1,061	1,167	1,273	1,379	1,485	1,592	1,698	1,910	2,122	2,334	2,546	2,759	2,971	3,183	
	75/65/20	500	mm	332	415	497	580	663	746	829	912	995	1,078	1,161	1,244	1,326	1,492	1,658	1,824	1,990	2,155	2,321	2,487	
	90/70/20	600	mm	487	609	731	853	974	1,096	1,218	1,340	1,462	1,583	1,705	1,827	1,949	2,192	2,436	2,680	2,923	3,167	3,410	3,654	
	75/65/20	600	mm	381	476	571	666	762	857	952	1,047	1,142	1,238	1,333	1,428	1,523	1,714	1,904	2,094	2,285	2,475	2,666	2,856	
	90/70/20	900	mm	658	823	987	1,152	1,316	1,481	1,645	1,810	1,974												
	75/65/20	900	mm	515	644	772	901	1,030	1,158	1,287	1,416	1,544												
21	90/70/20	500	mm	606	758	910	1,061	1,213	1,364	1,516	1,668	1,819	1,971	2,122	2,274	2,426	2,729	3,032						
	75/65/20	500	mm	474	593	711	830	948	1,067	1,185	1,304	1,422	1,541	1,659	1,778	1,896	2,133	2,370						
	90/70/20	600	mm	696	870	1,044	1,218	1,392	1,566	1,740	1,914	2,088	2,262	2,436	2,610	2,784	3,132	3,480						
	75/65/20	600	mm	544	681	817	953	1,089	1,225	1,361	1,497	1,633	1,769	1,905	2,042	2,178	2,450	2,722						
	90/70/20	900	mm	940	1,175	1,410	1,645	1,880	2,115	2,350	2,585	2,820	3,055	3,290	3,525	3,760	4,230	4,700						
	75/65/20	900	mm	736	920	1,104	1,288	1,472	1,656	1,840	2,024	2,208	2,392	2,576	2,760	2,944	3,312	3,680						
22	90/70/20	300	mm	535	669	803	937	1,070	1,204	1,338		1,606		1,873		2,141	2,408	2,676	2,944	3,211	3,479	3,746	4,014	
	75/65/20	300	mm	421	526	631	736	842	947	1,052		1,262		1,473		1,683	1,894	2,104	2,314	2,525	2,735	2,946	3,156	
	90/70/20	400	mm	670	838	1,005	1,173	1,340	1,508	1,675		2,010		2,345		2,680	3,015	3,350	3,685	4,020	4,355	4,690	5,025	
	75/65/20	400	mm	526	658	789	921	1,052	1,184	1,315		1,578		1,841		2,104	2,367	2,630	2,893	3,156	3,419	3,682	3,945	
	90/70/20	500	mm	798	998	1,197	1,397	1,596	1,796	1,995	2,195	2,394	2,594	2,793	2,993	3,192	3,591	3,990	4,389	4,788	5,187	5,586	5,985	
	75/65/20	500	mm	625	782	938	1,094	1,250	1,407	1,563	1,719	1,876	2,032	2,188	2,345	2,501	2,813	3,126	3,439	3,751	4,064	4,376	4,689	
	90/70/20	600	mm	920	1,150	1,380	1,610	1,840	2,070	2,300	2,530	2,760	2,990	3,220	3,450	3,680	4,140	4,600	5,060	5,520	5,980	6,440	6,900	
	75/65/20	600	mm	719	899	1,079	1,259	1,438	1,618	1,798	1,978	2,158	2,337	2,517	2,697	2,877	3,236	3,596	3,956	4,315	4,675	5,034	5,394	
	90/70/20	900	mm	1,255	1,569	1,882	2,196	2,510	2,823	3,137	3,451	3,764	4,078	4,392	4,706	5,019	5,647	6,274	6,901	7,529	8,156	8,784	9,411	
	75/65/20	900	mm	979	1,224	1,469	1,714	1,958	2,203	2,448	2,693	2,938	3,182	3,427	3,672	3,917	4,406	4,896	5,386	5,875	6,365	6,854	7,344	
33	90/70/20	300	mm	766		1,150		1,533		1,916		2,299		2,682		3,066	3,449	3,832	4,215	4,598	4,982	5,365	5,748	
	75/65/20	300	mm	602		904		1,205		1,506		1,807		2,108		2,410	2,711	3,012	3,313	3,614	3,916	4,217	4,518	
	90/70/20	600	mm	1,300	1,626	1,951		2,601	2,926	3,251	3,576	3,901	4,226	4,551	4,877	5,202	5,852	6,502	7,152	7,802	8,453	9,103	9,753	
	75/65/20	600	mm	1,018	1,273	1,528		2,037	2,291	2,546	2,801	3,055	3,310	3,564	3,819	4,074	4,583	5,092	5,601	6,110	6,620	7,129	7,638	
	90/70/20	900	mm	1,753	2,191	2,629	3,067	3,506	3,944	4,382	4,820	5,258	5,697	6,135	6,573	7,011	7,888	8,764						
	75/65/20	900	mm	1,368	1,710	2,052	2,394	2,736	3,078	3,420	3,762	4,104	4,446	4,788	5,130	5,472	6,156	6,840						

#### Легенда:

- К означува компактни радијатори без вентил.
- V означува вентилски радијатори со вентил

#### Програма за достапност:

V и K   
K 

Други димензии по нарачка.

# Термостатска глава за едноставна регулација на температура во просторот

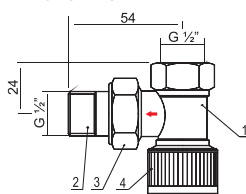


Совршен додаток на Vaillant радијаторите се термостатските глави кои овозможуваат попрецизна и стабилна контрола на температурата во просторијата.

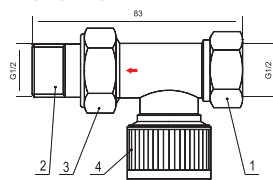
## Термостатска глава

Термостатската глава служи собната температура да се одржува на стабилна и посакувана температура помеѓу 7 и 28 °C со заштита од замрзнување на температура од 7 °C. Во споредба со конвенционалните вентили, тие обезбедуваат побрзо време на реакција, поголема енергетска ефикасност и можност за регулирање на температура во секоја просторија одделно.

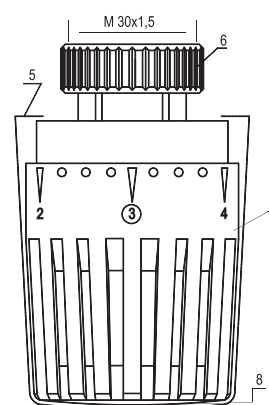
Аголен вентил



Рамен вентил



Термостатска глава



- Позиција 1 - Тело на вентил
- Позиција 2 - Спој на цевките
- Позиција 3 - Матица, спој на радијатор
- Позиција 4 - Заштитен капак
- Позиција 5 - Заштитна маска
- Позиција 6 - Матица, спој на аголен/рамен вентил
- Позиција 7 - Термостатска глава
- Позиција 8 - Капак на термостатска глава



Услуги

# Стручност и поддршка каква што сакам



## Продажно-техничка поддршка

- Високо квалификуван технички персонал им е на располагање на сите партнери за стручно проектирање и изведување на системот за греење, подготовка на санитарна топла вода, ладење и вентилација.
- Богатото искуство на нашите инженери ќе обезбеди правилен избор на опремата и комплетниот систем.
- Теренското искуство на илјадници различни објекти е знаење коешто не може да се надомести.

## Сервисна поддршка

- Сервисната мрежа на Vaillant е позната низ цела Европа како најголема и најпрофесионална сервисна организација.
- Врвна едукација на сервисери во „Vaillant Education Center“(VEC), најсовремен центар за едукација од таков вид во Европа и пошироко.
- Нашите сервисери користат современа технологија за дијагностика, како што програми за да дијагностицираат и сетирање на уреди.



Греење Ладење Нови енергии

Ваилант д.о. о. - Претставништво Скопје  
Ул.Кирил и Методиј бр.20 ■ 1000 Скопје ■ Македонија  
Моб.: +389/70/243-993, +389/71/739-024  
www.vaillant.hr ■ info@vaillant.mk



EU Ecolabel:  
2011/333/EC